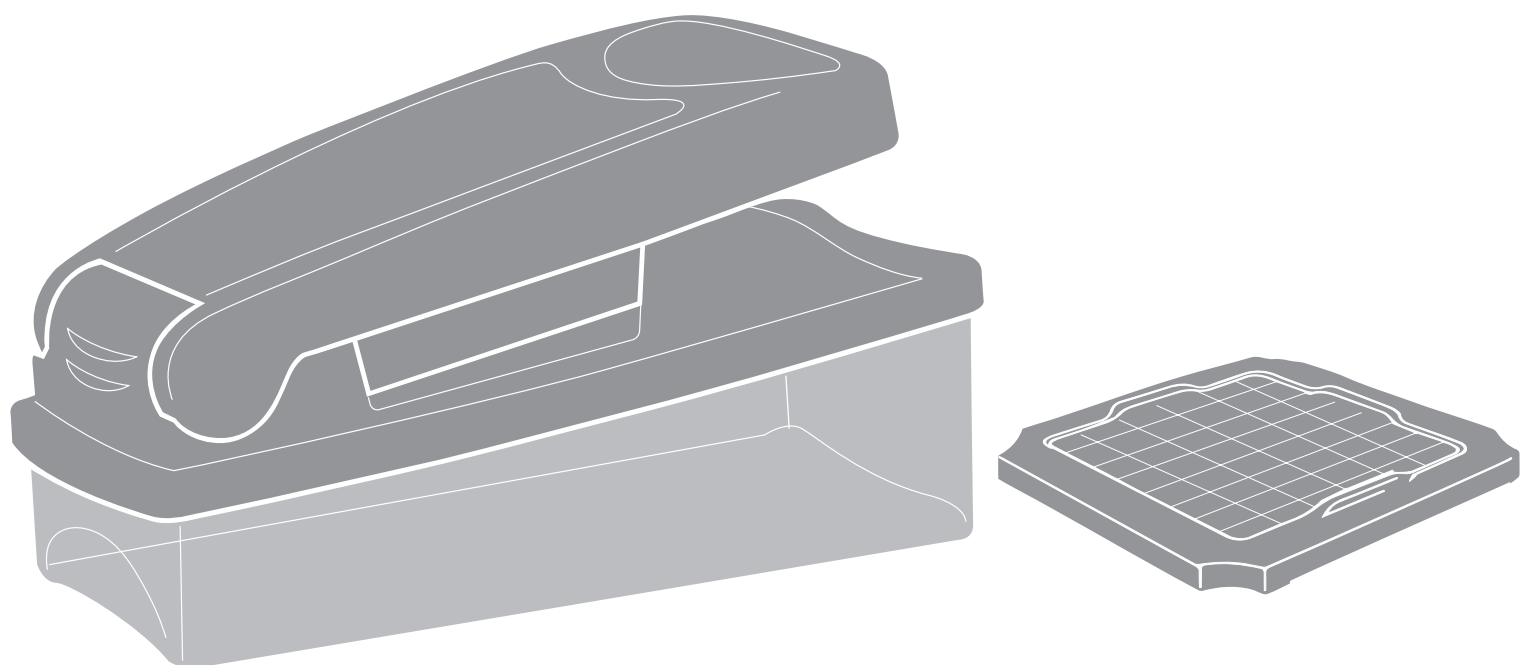
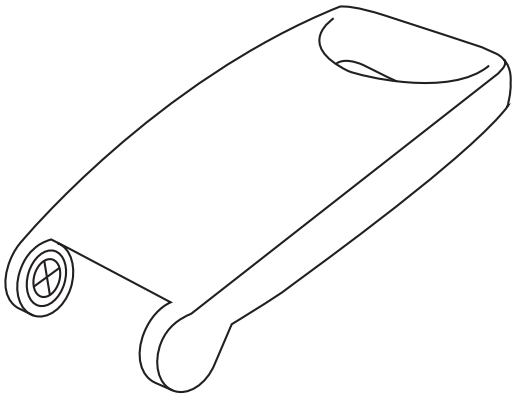
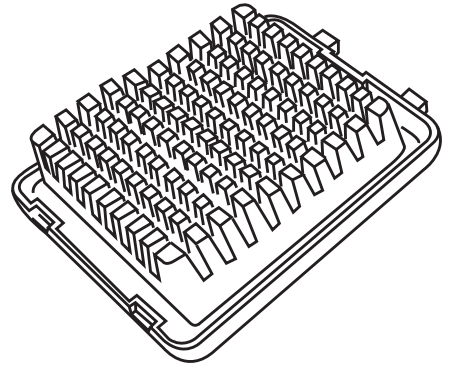


Super Dicer

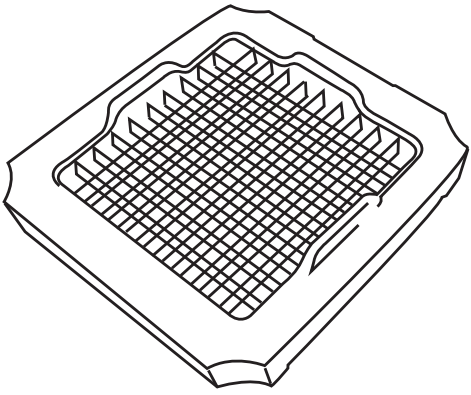




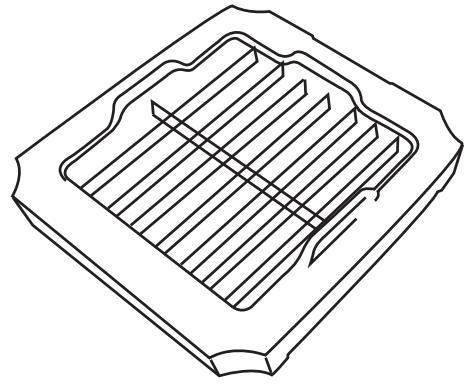
A



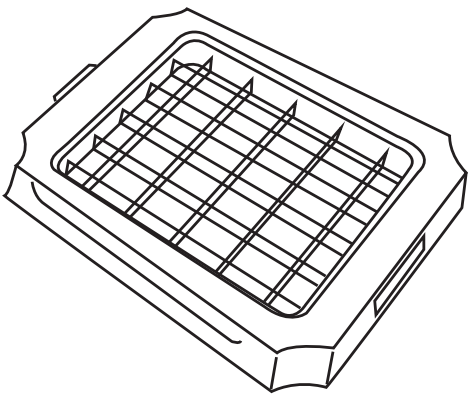
B



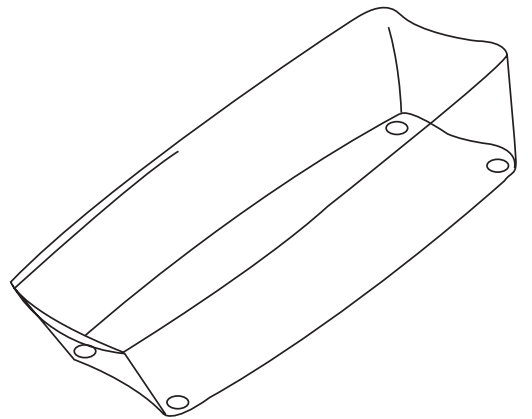
C



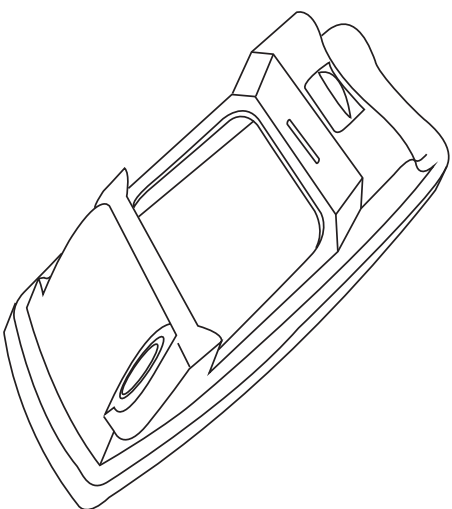
D



E



F



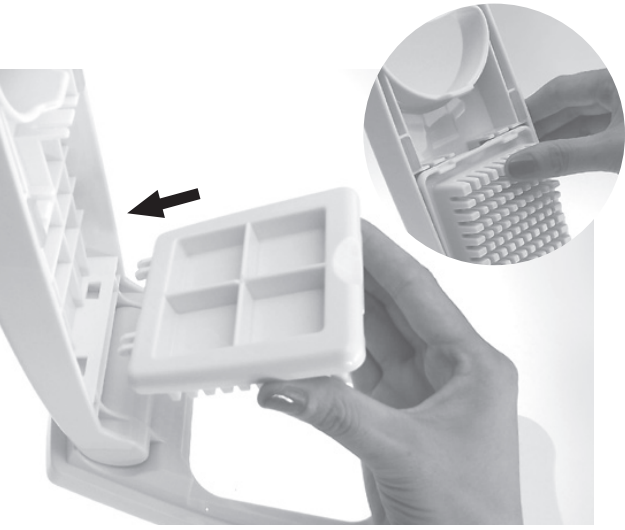
G



1



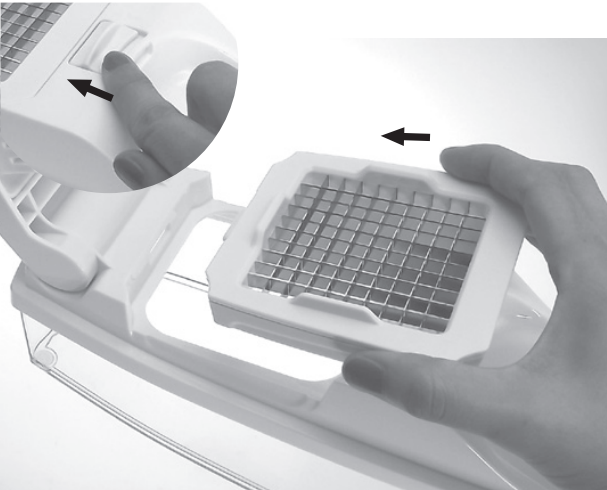
2



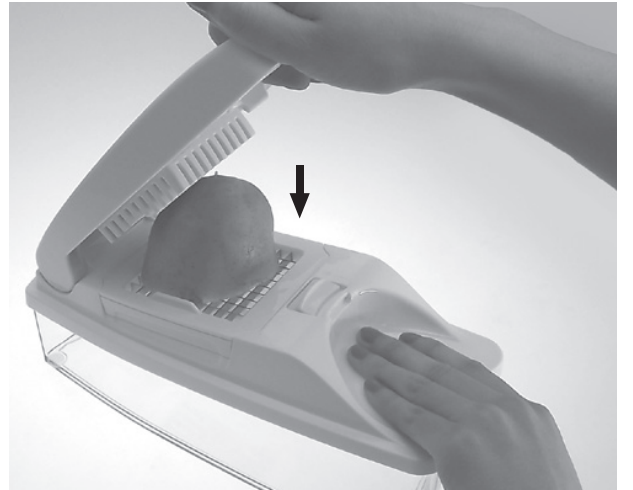
3



4



5



6



7

Dziękujemy za zakup krawalnicy **Super Dicer Tupperware**, czyli wielofunkcyjnego i wydajnego urządzenia do krojenia produktów za pomocą wytrzymałych noży, które przyspiesza i ułatwia przygotowywanie żywności. Prosimy o uważne zapoznanie się z treścią instrukcji.



Tupperware®

ELEMENTY:

- (A) Pokrywa krawalnicy
- (B) Przepychacz
- (C) Nóż do krojenia w kostkę 6,8 mm
- (D) Nóż do krojenia w plastry 6,8 mm
- (E) Nóż do krojenia w kostkę 13,6 mm
- (F) Baza krojąca
- (G) Pojemnik

INSTRUKCJA UŻYTKOWANIA I KONSERWACJI

- Przed pierwszym użyciem dokładnie umyć i wypłukać produkt.
- **!OSTRZEŻENIE!** Podczas krojenia należy **ZAWSZE** korzystać z prowadnicy (przepychacza). **NIE WOLNO UŻYWAĆ** urządzenia **BEZ PROWADNICY (PRZEPYCHACZA)**. Ostrza noża są bardzo ostre; brak prowadnicy może spowodować obrażenia.
- **NIE WOLNO** podejmować prób naostrzenia noża.
- W razie wypadnięcia noża należy pozwolić mu spaść na ziemię. **NIE** próbować łapać noża w powietrzu, gdyż może to spowodować obrażenia.
- **! OSTRZEŻENIE!** Nie dotykać noża, gdyż jego ostrza są bardzo ostre.
- Wysokiej jakości noże zaprojektowano w taki sposób, aby krojenie wymagało użycia jak najmniejszej siły, więc należy obchodzić się z nimi z najwyższą ostrożnością. Zawsze trzymać w miejscu niedostępnym dla dzieci. Nie wolno pozostawiać urządzenia bez nadzoru w obecności dzieci.
- Ostrza noża nie są przeznaczone do kruszenia lodu; spowoduje to ich uszkodzenie.
- Nieużywane urządzenie należy pozostawiać w pozycji zablokowanej.
- **NIE** umieszczać dłoni w torze ruchu ostrzy.

INSTRUKCJA UŻYTKOWANIA:

1. Przymocować pokrywę krawalnicy do bazy krojącej.
2. Nacisnąć przycisk pod zamknięciem, aby zablokować mocowanie.
3. Założyć przepychacz, wkładając 2 wypustki w otwory i dociskając z drugiej strony.
4. Umieścić krawalnicę na pojemniku i docisnąć, aby go zamknąć.
5. Wybrać ostrze i umieścić go w bazie krojącej, a następnie suwakiem zablokować.
6. Położyć krojony produkt na ostrzach; aby pokroić, przytrzymać uchwyt i zamknąć pokrywę krawalnicy, drugą ręką trzymając bazę.
7. Po zakończeniu zdjąć krawalnicę z pojemnika.

WAŻNE WSKAZÓWKI DOTYCZĄCE UŻYTKOWANIA:

- Super Dicer najlepiej sprawdza się przy krojeniu w kostkę ziemniaków, papryki, cebuli, cukinii, kalarepy, bakłażana, marchwi, ogórków, selera naciowego i jabłek.
- Zalecany rozmiar krojonej żywności to 6,5 cm na 6,5 cm.
- Zalecana grubość dla kostek to 1-1,5 cm, a zalecana długość dla frytek to 6-7 cm.
- Produkt nie nadaje się do krojenia lepkiej żywności, takiej jak szynka, feta lub ser, ani do bardzo twardych warzyw, takich jak seler czy słodkie ziemniaki. Pomidory są zbyt soczyste, aby uzyskać zadowalający efekt.

WSKAZÓWKI DOTYCZĄCE CZYSZCZENIA

- ! OSTRZEŻENIE! Ostrza noża należy myć ostrożnie, ponieważ są bardzo ostre. Do mycia ręcznego używać szczotki, aby unikać kontaktu z dłońmi.
- Zalecamy wymycie noża od razu po każdym użyciu oraz dokładne opłukanie urządzenia. Po wyczyszczeniu zostawić do wyschnięcia, następnie od razu złożyć urządzenie i zostawić w pozycji zablokowanej.
- Nigdy nie dopuszczać do styczności noży z innymi przyrządami metalowymi, ceramicznymi lub szklanymi, ponieważ może to spowodować uszkodzenie i stępienie krawędzi tnącej. Nigdy nie dopuszczać do styczności noży z częściami lub produktami silikonowymi, ponieważ ostrza mogą je uszkodzić.
- W przypadku zaplamienia urządzenia przez żywność plamę można usunąć zwykłym olejem spożywczym. Zaplamienie nie ma wpływu na działanie urządzenia i nie jest objęte gwarancją Tupperware.

ZOBOWIĄZANIE TUPPERWARE®

Nasze produkty odzwierciedlają nasze zobowiązanie do wprowadzania w otaczającym nas świecie wymiernych zmian na lepsze. W firmie Tupperware wszystkie produkty projektujemy z myślą o ograniczaniu odpadów z plastiku i marnowania żywności. Tworzymy trwałe produkty wysokiej jakości, nadające się do wielokrotnego użytku i wytrzymujące próbę czasu, wspierając tym samym misję zmniejszenia ilości odpadów dla dobra planety, naszych pracowników oraz społeczności, w których żyjemy i działamy.

Krajalnica **Super Dicer firmy Tupperware** jest objęta gwarancją Tupperware obejmującą wszelkie wady materiałowe lub produkcyjne, które mogą wystąpić podczas użytkowania produktu zgodnie z zaleceniami oraz podczas normalnego użytkowania.

Gwarancja nie obejmuje wymiany zużytych lub stępionych noży, zardzewienia lub innych uszkodzeń produktu wynikających z niedbałego użytkowania lub użytkowania go niezgodnie z przeznaczeniem (np. przegrzewanie, plamy i zarysowania od wewnątrz i na zewnątrz lub uszkodzenia powstałe na skutek uderzenia lub upuszczenia).

Z Ten produkt firmy Tupperware przeznaczony jest do wielokrotnego użytku. Jeśli z jakiegokolwiek powodu produkt uległ uszkodzeniu nieobjętemu gwarancją lub stał się niepotrzebny, prosimy o jego odpowiedzialną utylizację z wykorzystaniem recyklingu lub kontakt z nami, jeśli potrzebna jest pomoc.